

En kraftfull 2-punkts lyft som sitter direkt i skenan



- Monterad direkt i skenan
- Avtagbar 2-punkts bygel
- Stor lyftkraft

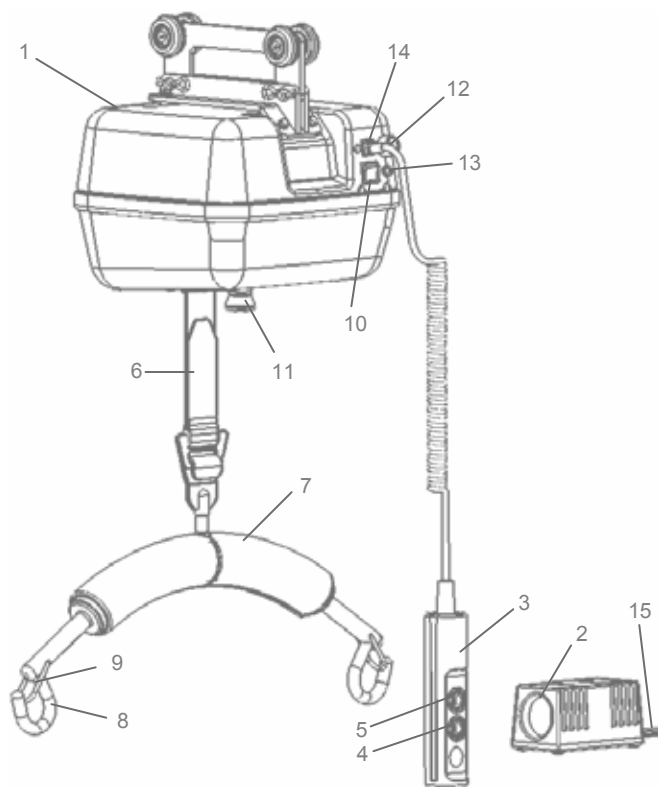
Singel™ 5100 Satellit skiljer sig från de övriga i Singel™ 5100 serien eftersom den sitter direkt i skenan och har avtagbar 2-punkts bygel. Singel™ 5100 Satellit klarar att lyfta hela 300 kg.

I övrigt har Singel™ 5100 Satellit samma smarta funktioner som Singel™ 5100, till exempel Dual-Speed™ som minskar väntetiderna, bältessträckarvakt, BeltTensionGuard™, samt konstant lyfthastighet med mjuk start och stopprörelse, SoftMotion™.

Laddning sker genom handkontrollen, EasyCharge™, vilket innebär att inga extra sladdar är nödvändiga. Handkontrollen fästes enkelt i bygel. Som tillbehör finns även möjlighet att ladda Singel™ 5100 Satellit direkt i skenan.

SINGEL™ 5100 SATELLIT

1. Taklyft Singel™ 5100 Satellit
2. Laddare (Art. nr. 50084)
3. Handkontroll (Art. nr. 50004)
4. UP-knapp (Handkontroll)
5. DOWN-knapp (Handkontroll)
6. Lyftband
7. Lyftbygel
8. Bygelkrok
9. Fjäder
10. Strömbrytare
11. Nödstopp
12. Nödfirningsknapp
13. Indikatorlampa
14. Handkontrollskontakt
15. Nätkabel till laddare



Singel™ 5100 Satellit

Art.nr	Max belastning (kg)	Dimensioner (mm)	Produktvikt (kg)	Batteri	Batteriladdare	Lyfthastigheter (m/min)	Nödfirning
50800	300	260x180x230	9,9	2x12V 3,2 Ah	Input 100-250 V, AC 50-60 Hz Output 24V, 0,5A DC	Nivå 1: 1,8 Nivå 2: 3,0 (Endast obelastad)	Elektronisk
SoftMotion™		Indikatorlampa		Lyftbygel		Handkontroll	Typ och klass
Mjukstart/Mjukstopp		Stand by: Blinkande grön Aktiv: Fast grön Låg spänning: Blinkande röd Felsignal: Fast röd		Avtagbar bygel med fäste för handkontroll. Bredd 450 mm och 550 mm.		Klass IP 65 (Laddning genom handkontrollen, Art. nr 50004)	B klass III IPX1

