

I vår strävan att tillgodose era behov genomför vi ständigt uppdateringar och förbättringar i vårt produktsortiment. Genom HC News informerar vi om allt från introduktion av helt nya produkter, till servicetips och information om produktförbättringar.

God Jul och Gott Nytt År!

Just nu får många av er en påhälsning av våra säljare runt om i landet. Enligt traditionen bjuder Human Care på julfrukost eller julkaka.

Tyvärr saknar vi tomtens snabba renar och hinner inte runt till alla. Därför vill vi på Human Care passa på att önska er alla en riktigt god jul och gott nytt år genom HC News!

Vi ses i nästa nummer 2009.

//



Nya kollegor

Human Care förstärker sin organisation ytterligare för att ännu bättre kunna möta era behov och önskemål.

På exportsidan välkomnar vi Frank Hansen som börjar på Human Care den 5 januari 2009 som Exportchef. Frank har sedan 1986 hunnit skaffa sig en gedigen erfarenhet av exportförsäljning. Frank är bosatt i Köpenhamn och jobbar på Human Care kontoret i Lund.

Karl Andersson börjar på Human Care som ny Inköps och Logistikchef med placering i Stockholm den 15 december i år. Karl har stor erfarenhet från logistikutveckling från en mängd olika branscher såsom livsmedel, fordons och elektronikindustri. Vi hälsar honom hjärtligt välkommen!

Den 12 januari kommer Human Cares kvalitetsavdelning förstärkas med en ny Kvalitets- och Tekniskchef, Fredrik Skantz. Fredrik tar med sig stor erfarenhet av processutveckling och kvalitetsstyrning från en miljö med mycket krävande kunder. Fredrik kommer vara placerad på kontoret i Stockholm. Välkommen Fredrik!

//



Valbar förpackning

I förra numret av HC News berättade vi att Carl-Oskar kommer att paketeras i 1-pack istället för 6-pack.

Nu har vi hunnit få respons på förändringen. Vissa tycker att förändringen är bra medan andra föredrar att få 6-pack. Därför låter vi er nu välja!

Ange på er order om vi vill ha 1-pack eller 6-pack av Carl-Oskar så levererar vi enligt önskemål.

//

Carl-Oskar i Uppsala igen!

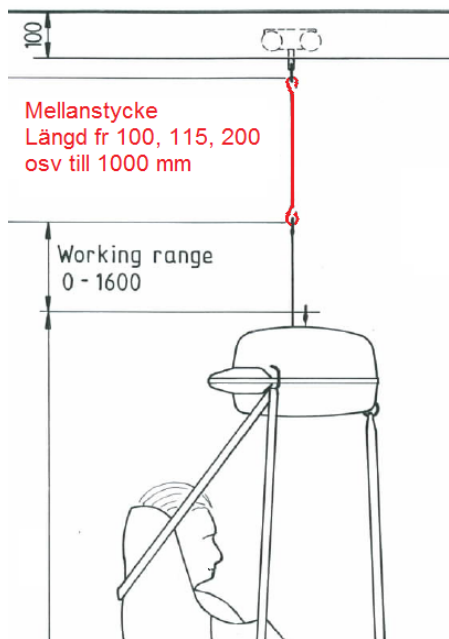
Nu är upphandlingen för enheten Uppsala kommun klar. I enheten Uppsala kommun ingår kommunerna Uppsala, Tierp, Östhammar, Heby, Knivsta, Enköping och Håbo.

Carl-Oskar fick förnyat förtroende i upphandlingen om storhjulingar. Vi ser fram emot ett fortsatt gott samarbete i nästa avtalsperiod.

//



Human Care har både rollatorer, taklyftar och vändlakan i sitt sortiment. Vi är marknadsledande på rollatorer i Sverige och har den enda lösningen i branschen att transportera en vårdtagare från rum-till-rum utan att göra åverkan på dörrkarmar. Gå gärna in på www.humancare.se för att titta närmare på oss och våra produkter!



Visste du att...

Human Cares lyftsystäm alltid erbjuder en lyftmån på 160cm. Förutom detta har vi även möjlighet att anpassa från vilken nivå denna höjd skall användas tack vare våra mellanstycken, art nr 20124-längd (se bilden).

Oberoende av vilken takhöjd du har kan du använda mellanstycken för att säkerställa samma höjd i alla rum samt undvika felaktig användning och obehövlig arbetsställning.

Mellanstyckena finns från 10 cm till 100cm som standard, med 5cm intervall, men med möjlighet att beställa speciallängd. Med mellanstycket kan lyftnivån anpassas efter dina behov.

//



Skenladdning

Vi lanserar nu skenladdning, sk In Rail Charging, den passar till enkelskena för lyften Singel™ 5100 Satellit, art nr 50800.

In Rail Charging innebär att lyften laddas direkt i skenan och kommer inom kort finnas som tillbehör. //

Nytt kontor

Kontoret i Stockholm har flyttat till nya lokaler med större yta! Nu kan vi stolt visa upp våra produkter och deras funktion.

Nya adressen är
Årstaängsvägen 21 C,
117 43 Stockholm //



Export

Hösten 2008 har varit en mycket lyckad höst med flera stora mässor. Ett mycket lyckat exempel är Rehacare där vi lyckades knyta upp ett antal viktiga kontakter som kommer expandera Human Cares exportverksamhet ytterligare under 2009.

Vi vill också passa på att rikta ett stort tack till alla våra partners som dagligen gör vår verksamhet till en succé. //

Välkommen att ta kontakt med oss.

Vi har fortfarande några kvarstående tekniska problem med telefonväxeln, Därför ber vi er att använda fax eller vår e-post om ni inte kommer fram.

Kundtjänst

Tel 08 – 510 132 00

Fax 08 – 550 023 08

E-post:

customerservice.se@humancaregroup.com

E-post:

info.se@humancaregroup.com

Säljkontor

Human Care HC Sweden AB

Årstaängsvägen 21C

117 43 Stockholm

Tel: 08-665 35 00

Fax: 08-665 35 10

Ansvarig utgivare HC News

Jerry Manderhjelm

Tel: +46 46 16 30 73

Mobil: +46 70 311 35 75

E-post:

jerry.manderhjelm@humancaregroup.com

Redaktör HC News

Marie-Louise Rigdal

Tel: +46 8 665 35 07

Mobil: +46 70 552 49 90

E-post:

marielouise.rigdal@humancaregroup.com

Gå gärna in på www.humancare.se för att titta närmare på oss och våra produkter!