

Förhöjningskloss

Art. nr: 895 Förhöjningskloss
895-I Ring till förhöjningskloss



Förhöjningsklossen är byggbar och passar både ben och sockel, varje enhet bygger 35 mm. Inga lösa klossar behövs. Passar till ben upp till 85 mm. Kompletteras med ring 895-I för att få en heltäckt kloss.

Produkten är CE-märkt enligt Medicintekniska direktivet.

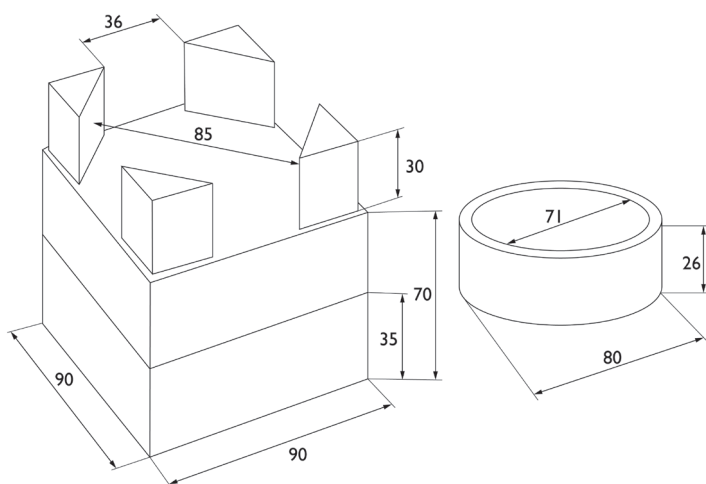


OBS!

- Får enbart användas vid förhöjning av sängar och övriga möbler så som större bord, soffor, fätöljer.
- Vid smala svarvaed ben (mindre än 35 mm) skall tillbehöret Ring användas.
- Alla ben på möbelen ska ha lika antal klossar, max. är 3 st.

Produktfakta

- ABS-plast
- Ring i plexiglas
- Yttermått 90x90 mm
- Färg: Beige
- Vikt: 80 g/kloss
- Levereras i kartong om 60 st
- Max. belastning: 200 kg (t.ex. 1 kloss/sängben ger max. vikt säng + brukare 800 kg)



• Fabriksvägen 2, 245 34 Staffanstorp • Tel. 08 - 665 35 00 • Fax 08 - 550 023 08 •
• www.humancare.se •